



**Instructor Training Center Muelles de Alejandria.
Formación de Instructores
Caracas. Venezuela**

Oferta de Curso

CCNP ENARSI v8. CCNP Enterprise Advanced Routing and Service

Instructores (ITQ): Eduardo Guerra / Gustavo Majano

Modalidad: Totalmente a Distancia

Lenguaje: Contenidos y evaluaciones en Netacad y libro texto: ingles.
Actividades en línea con instructor: español

Fecha de inicio: Martes 11 de agosto de 2020

Fecha de culminación:
Jueves 15 de Octubre

Duración: 10 semanas
Actividades en línea: 50 horas.
Martes y jueves 07:30 PM – 10:00 PM (Hora: UTC -4)
Ajustar a su hora local
Una sesión coordinada para examen final práctico: 4 horas.
Actividades fuera de línea: 25 horas

Capacidad: 16 participantes

Costo:
Para participantes fuera de Venezuela

- US\$ 310,00 En una sola y única cuota

Formas de pago:

- Realizar su inscripción enviando las planillas de Registro y de Inscripción anexas, copia de su documento de identidad y el comprobante del pago a nuestro correo electrónico mda@alejandria.biz. Para ello, realice la cancelación del monto correspondiente, por alguna de las siguientes opciones:
 - Pay Pal *
 - Zelle*
 - Banesco Panamá*

* Para mayor información comunicarse con la Academia Muelles de Alejandria

Datos de Contacto:

Dirección: Torre Profesional La California, Mezzanina, Oficina M-5, Avenida Francisco de Miranda, Urb. La California Norte, Caracas, 1071 a 40 metros de la Estación de Metro La California (Salida Av. Santiago de León)

- Teléfonos: Locales: +58 212 2717656 / +58 212 2325332
- **Teléfonos Contingencia: +58 414 1957846 / +58 414 2606569 (Telf y/o WhatsApp) / +58 212 3390178**
- Correo electrónico: mda@alejandria.biz

Requisitos para los participantes:

1. Ser postulado por una Academia del programa Cisco Networking Academy.
2. Lectura y comprensión de inglés técnico. Los materiales del curso y evaluaciones están disponibles exclusivamente en inglés. Se puede obtener material de apoyo (no oficial) en español a través de Internet.
3. Cumplir con **al menos una * de las siguientes condiciones:**
 - a. Ser instructor de cursos CCNA R&S ó
 - b. Haber aprobado el curso CCNP ENCOR
 - c. Haber cursado y aprobado todos los módulos de CCNA R&S ó
 - d. Tener la certificación CCNA R&S vigente ó
 - e. Tener las certificaciones CCNP-R y/o CCNP-TS

*** Con un requisito que se cumpla es suficiente para poder participar**

4. Adquirir y/o tener acceso al libro oficial del curso: *CCNP Enterprise Advanced Routing ENARSI 300-410 Official Cert Guide de Cisco Press*. Este libro puede ser obtenido en formato impreso y digital desde diferentes sitios de Internet.
5. Disponer de una conexión a Internet para poder participar en las sesiones Webex y de soporte remoto que pueda requerir.
6. *Computador personal para realizar las actividades prácticas, que soporte adecuadamente la instalación de GNS3 y la versión 7.3 de Packet Tracer* (Se recomienda Windows 10 con 8 Gbytes de memoria). Otras opciones disponibles, pueden ser gestionadas por el participante: equipos propios en su academia, EVE-NG, NetLab y licenciamiento CML/VIRL de Cisco.
7. Completar el Curso Academy Orientation durante el desarrollo del curso ENARSI, si no es instructor del programa Cisco Networking Academy.

Nota Importante: Sobre laboratorios y evaluaciones prácticas del curso:

El desarrollo de las actividades prácticas del curso y el examen final práctico requieren el uso de una configuración de equipos físicos tal como lo indica Cisco Networking Academy.. El extracto de la topología y hardware/software requerido para que funcione de acuerdo a parámetros del curso lo encontrará en este mismo documento. En ausencia de equipos físicos se pueden utilizar programas de emulación, como GNS3 y/o, EVE-NG..

Una parte de las actividades de laboratorio se pueden llevar a cabo usando el programa Packet Tracer, pero para la mayoría de los casos este no es suficiente.

Para este curso, se utilizará el ambiente de emulación de redes GNS3 en lugar de equipos físicos y para ello:

- Se dará una inducción a los participantes sobre el proceso de instalación y configuración de esta plataforma, hasta adecuarla a los requerimientos de topología.
- Se indicará la versión y sitios desde los cuales se puedan descargar tanto el ambiente, como las imágenes a utilizar.
- Se desarrollarán ejercicios básicos para prueba de la plataforma.

Considerando la posibilidad de no disponer de hardware adecuado para ejecutar esta instalación y configuración por parte de algún participante, *Muelles de Alejandría* proveerá acceso remoto a una plataforma GNS3 ya configurada para presentar el examen práctico final, sin costo adicional, así como desarrollar actividades prácticas programadas, de común acuerdo con el instructor, en horarios supervisados.

No obstante, es importante que cada participante pueda realizar una instalación local de GNS3, ya que ello le proporcionará beneficios adicionales:

- Experiencia en el uso de la herramienta.
- Posibilidades de realizar todas las prácticas asignadas y opcionales.
- Experiencia previa, cuando le corresponda usar esta herramienta en la enseñanza del curso a grupos de estudiantes.
- Es una alternativa para continuar su formación conducente a obtener o renovar una certificación Cisco o de otros ámbitos de redes.

Desarrollo del curso

El curso se desarrollará en base a los contenidos del libro: *CCNP Enterprise Advanced Routing ENARSI 300-410 Official Cert Guide de Cisco Press*. Se seguirán el orden de presentación de los temas previstos en el mismo, con actividades de laboratorio seleccionadas.

Por ser un curso dirigido a formar instructores, la metodología a usar en este curso no solo evaluará conocimientos técnicos. El instructor presentará cada uno de los temas y hará el desarrollo de los mismos, tanto a nivel teórico, como a nivel práctico, pero además se contempla que cada participante deberá desarrollar una o más de las actividades que se señalan:

- Preparar un tema designado, que será expuesto en uno de los encuentros en línea vía Webex en un tiempo máximo de 30 minutos. Para ello se podrán usar como base, las presentaciones PowerPoint que provee Cisco Networking Academy para el desarrollo del curso, las cuales deberán ser mejoradas. El instructor hará las observaciones que correspondan y complementará los contenidos desarrollados para cada presentación.
- Preparar y presentar al menos 01 actividad que permita evaluar conocimientos y destrezas teórico-prácticas a estudiantes de un curso CCNP ENARSI. En estas actividades, se medirá la capacidad de desarrollar la misma en forma didáctica.

Nota: los materiales desarrollados por los participantes: videos, y exposiciones, se realizan con fin de evaluar las aptitudes docentes de los participantes. No obstante, la responsabilidad de ampliar y profundizar en cada tema y orientar durante el desarrollo del curso, es responsabilidad del instructor.

Planificación de desarrollo del curso:

SEMANA	CAPÍTULOS	EVALUACIÓN CAPÍTULOS
SEMANA 1.	1-3	
SEMANA 2	4-5	1-5
SEMANA 3	6-8	
SEMANA 4	9-10	6-10
SEMANA 5	11-12	
SEMANA 6	13-14	11-14
SEMANA 7	15-17	15-17
SEMANA 8	18-20	18-20
SEMANA 9	21-23	21-23
SEMANA 10		EXAMEN FINAL TEÓRICO Y PRÁCTICO

Plan de Evaluación:

El plan de evaluación con las ponderaciones correspondientes se resume en la siguiente tabla:

Plan de Evaluación	
Actividad	Ponderación %
Exposición	10
Video + Desarrollo de actividad para estudiantes:	10
Desarrollo de tareas/laboratorios	10
Exámenes de capítulo	10
Examen final teórico	30
Examen final práctico	30

La asistencia a las actividades en línea y/o la descarga y visualización de la grabación de las mismas es de carácter obligatorio.

Evaluaciones teóricas y prácticas:

- Los exámenes de capítulos en línea y el examen final teórico serán presentados de manera remota, de acuerdo a la programación establecida.
- Durante el curso se desarrollarán actividades prácticas seleccionadas, que serán evaluadas por el instructor, garantizando de esta manera que las mismas sean completadas correctamente.
- Para la presentación del examen práctico final, se designarán horarios específicos para cada participante, previo acuerdo con el instructor. En el caso de requerir soporte de acceso a plataforma ofertada por Muelles de Alejandría, deberá notificarse con tiempo suficiente, para la programación respectiva.

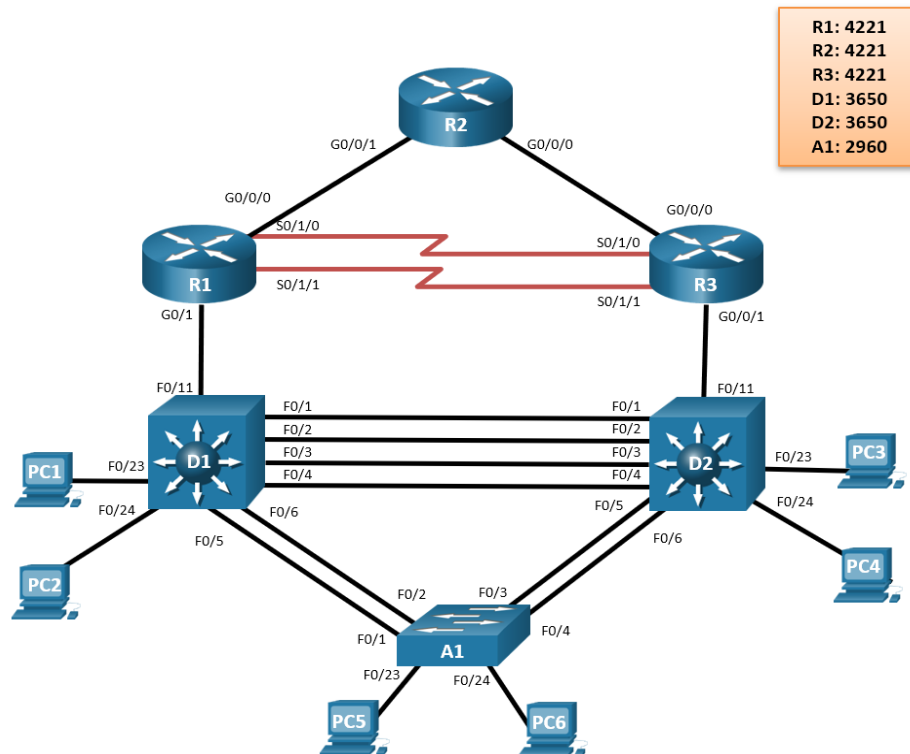
Observaciones:

- Al finalizar y aprobar el curso, el participante tendrá activadas las credenciales para dictar el curso CCNP ENARSI v8 (Enterprise Advanced Routing and Service). También podrá dictar CCNP Routing v7 y CCNP Troubleshooting v7 mientras permanezcan activas estas versiones.
- Al finalizar y aprobar este curso, el participante estará en capacidad de presentar el examen de certificación **CCNP Enterprise Advanced Routing ENARSI 300-410**, que es parte del proceso de certificación Cisco Certified CCNP Enterprise.
- Observe las imágenes al final de este documento que ilustran las distintas rutas de certificación CCNP.
- *La aprobación de este curso, no da derecho a voucher de descuento para el examen de certificación CCNP Enterprise Core ENARSI 300-410, ni cualquier otro examen de certificación CISCO.*

Topología de red para el curso ENARSI (válida para el curso ENCOR)

La imagen y aspectos descriptivos que se muestran en la siguiente página, es el correspondiente a la topología utilizada para los cursos CCNP ENCORE y CCNP ENARSI. Cisco Networking Academy señala que se permiten ciertas variaciones en cuanto a equipos físicos. No obstante, si se trabaja a nivel de emulación se recomienda seguir los lineamientos indicados.

CCNP Enterprise Baseline Physical Topology (for both ENCOR and ENARSI)



CCNP Baseline Equipment Recommendation

- 3x Cisco 4221 with SEC license (2 with NIM-2T)
- 2x Cisco Catalyst 3650 Switches (WS-C3650-24TS-E)
- 1x Cisco Catalyst 2960+ Switch (WS-C2960+24TC-L)
- Ethernet cables as shown in the topology
- 2x CAB-SS-V35MT= (10' DTE Serial Cable)
- 2x CAB-SS-V35FC= (10' DCE Serial Cable)

Cisco IOS versions

- Routers: Version IOS-XE 16.9.4 or higher, universal feature set.
- Layer 3 Switches: Version IOS-XE 16.9.4 or higher, ipservices feature set.
- Layer 2 Switches: Version IOS 15.2.7 or higher, lanbaseK9 feature set

Computers (Virtual or Physical) requirements

- CPU: Intel Pentium 4, 2.53 GHz or equivalent
- Operating Systems, Windows, Linux ó Mac OS
- RAM: 4 GB / Storage: 500 MB of free disk space
- Display resolution: 1024 x 768 / Latest video card
- Language fonts supporting Unicode

Software:

- **Packet Tracer v7.3** (optional for CCNA skills review activities)
- **Virtualization software:** Oracle VirtualBox, most recent version / VMWare Workstation
- **Wireshark** version: latest stable version
- Open-source server software for various services and protocols, such as HTTP, DHCP, FTP, TFTP, etc.
- Terminal emulation and SSH client software, such as Tera Term and PuTTY for lab PCs.
- Terminal emulation software for the installed PC operating system

Información general de contenidos del curso

Este curso está diseñado para participantes que buscan trabajos de nivel profesional en el área de las TIC y/o desean cumplir los requisitos previos para obtener las certificaciones CCNP o CCIE.

El curso CCNP Enterprise Advanced Routing and Services (CCNP ENARSI v8) enseña a los estudiantes a realizar configuraciones avanzadas para enrutadores y servicios que le permitan construir y configurar redes de área local (LAN) y redes de área amplia (WAN) de nivel empresarial utilizando protocolos de enrutamiento avanzado IPv4 e IPv6; características avanzadas de protocolos para optimizar el rendimiento de una red, redistribución de rutas y tecnologías avanzadas de *tunneling*.

Al finalizar el curso, los estudiantes podrán:

- Implementar EIGRP para optimizar el rendimiento de la red en redes IPv4 e IPv6.
- Solucionar problemas en la implementación de OSPFv2 y OSPFv3 de múltiples áreas.
- Implementar funciones avanzadas en BGP para optimizar el rendimiento de la red.
- Implementar el reenvío condicional y la redistribución de rutas en una red empresarial multiprotocolo.
- Implementar un acceso seguro utilizando tecnologías avanzadas de *tunneling*.
- Solucionar problemas de seguridad de dispositivos y de la red en general.

Contenido del curso CCNP v8 ENARSI

CCNP Enterprise Advanced Routing and Services v8

Chapter 01. IPv4/IPv6 Addressing and Routing Review

- *Implement DHCPv4 to operate across multiple LANs*
 - 1.1 Troubleshoot a DHCP configuration for IPv4 in a switched network.
 - 1.2 Troubleshoot a DHCP configuration for IPv6 in a switched network.
 - 1.3 Troubleshoot the packet forwarding process.
 - 1.4 Troubleshoot common problems with IP addressing and host configurations.
 - 1.5 Troubleshoot common static and default route configuration issues.

Chapter 02. Enhanced Interior Gateway Routing Protocol (EIGRP)

- *Implement EIGRP for IPv4 in a small to medium-sized business network.*
 - 2.1 Describe the basic features of EIGRP.
 - 2.2 Configure EIGRP for IPv4 in a small routed network.
 - 2.3 Explain the metrics used by EIGRP.

Chapter 03. Advanced EIGRP

- *Explain how advanced EIGRP features affect network performance.*
 - 3.1 Explain how EIGRP forms neighbor relationships.
 - 3.2 Configure EIGRP manual summarization.
 - 3.3 Explain how WAN considerations affect network performance.
 - 3.4 Explain how route manipulation affects network performance.

Chapter 04. Troubleshooting EIGRP

Troubleshoot common EIGRP configuration issues.

- 4.1 *Troubleshoot neighbor adjacency issues in an EIGRP network.*
- 4.2 *Troubleshoot missing route entries in an EIGRP routing table.*
- 4.3 *Troubleshoot miscellaneous IPv4 EIGRP issues.*

Chapter 05. EIGRPv6

- *Troubleshoot EIGRPv6 issues.*
 - 5.1 Explain the features and characteristics of EIGRPv6.
 - 5.2 Troubleshoot EIGRPv6 neighbor issues.
 - 5.3 Troubleshoot EIGRPv6 route issues.
 - 5.4 Troubleshoot named EIGRP.

Chapter 06. Open Shortest Path First (OSPF)

- *Explain how OSPF operates.*
 - 6.1 Explain the features and characteristics of the OSPF routing protocol.
 - 6.2 Configure multiarea OSPFv2 in a routed network.
 - 6.3 Explain how OSPF works in BMA networks.
 - 6.4 Compare OSPF network types.
 - 6.5 Explain how the OSPF hello and dead timer intervals affect communications.
 - 6.6 Configure OSPF authentication to ensure secure routing updates.

Chapter 07. Advanced OSPF

- *Implement multiarea OSPF for IPv4 to enable internetwork communications.*

- 7.1 Explain how multiarea OSPFv2 uses link-state advertisements.
- 7.2 Explain the function of stubby areas in OSPF.
- 7.3 Explain how OSPF selects the best path.
- 7.4 Configure summarization between OSPF areas.
- 7.5 Explain how to connect discontinuous areas in OSPFv2.

Chapter 08. Troubleshooting OSPFv2

- *Troubleshoot connectivity issues in OSPFv2.*

- 8.1 Troubleshoot OSPFv2 neighbor adjacencies.
- 8.2 Troubleshoot OSPFv2 routes.
- 8.3 Troubleshoot miscellaneous OSPFv2 issues

Chapter 09. OSPFv3

- *Implement multiarea OSPFv3.*

- 9.1 Compare the characteristics and operation of OSPFv2 to OSPFv3.
- 9.2 Configure multiarea OSPFv3.
- 9.3 Compare the impact of OSPFv2 and OSPFv3 LSAs.

Chapter 10. Troubleshooting OSPFv3

- *Troubleshoot issues with OSPFv3 implementation.*

- 10.1 Explain the use of the commands used to troubleshoot OSPFv3 issues.
- 10.2 Troubleshoot OSPFv3 address family issues.

Chapter 11. Border Gateway Protocol (BGP)

- *Configure BGP.*

- 11.1 Describe basic BGP features.
- 11.2 Configure BGP to establish neighbor sessions.
- 11.3 Compare BGP session types.
- 11.4 Configure multiprotocol BGP for IPv6.

Chapter 12. Advanced BGP

- *Configure BGP with advanced features.*

- 12.1 Configure summarization in BGP to improve performance.
- 12.2 Explain how BGP uses route filtering and manipulation to improve performance.
- 12.3 Explain the function and purpose of BGP communities.
- 12.4 Explain how to control the size of the BGP table.

Chapter 13. BGP Path Selection

- *Explain the processes used by BGP for path selection.*

- 13.1 Explain the processes used by BGP for path selection.
- 13.2 Explain how BGP attributes affect path selection.
- 13.3 Explain how equal cost multipathing provides load balancing for BGP.

Chapter 14. Troubleshooting BGP

- *Troubleshoot BGP issues.*
 - 14.1 Troubleshoot issues with BGP neighbor adjacencies.
 - 14.2 Troubleshoot BGP routes.
 - 14.3 Troubleshoot issues with BGP path selection.
 - 14.4 Troubleshoot miscellaneous BGP issues.

Chapter 15. Route Maps and Conditional Forwarding

- *Troubleshoot Route Maps and Conditional forwarding issues.*
 - 15.1 Configure ACLs and prefix lists.
 - 15.2 Explain the purpose of route maps.
 - 15.3 Configure Policy-based Routing (PBR).
 - 15.4 Troubleshoot conditional forwarding issues.

Chapter 16. Route Redistribution

- *Configure route redistribution between routing protocols.*
 - 16.1 Explain route redistribution.
 - 16.2 Configure route redistribution between routing protocols.

Chapter 17. Troubleshooting Redistribution

- *Troubleshoot IPv4 and IPv6 route redistribution.*
 - 17.1 Troubleshoot advanced redistribution issues.
 - 17.2 Troubleshoot IPv4 and IPv6 route redistribution.
 - 17.3 Troubleshoot miscellaneous route redistribution issues.

Chapter 18. Virtual Routing and Forwarding (VRF), Multiprotocol Label Switching (MPLS) and MPLS Layer 3 VPNs

- *Explain the impact of VFR and MPLS on routing decisions.*
 - 18.1 Implement VRF-Lite.
 - 18.2 Explain how MPLS forwards packets.
 - 18.3 Explain how MPLS Layer 3 VPNs provide peer-to-peer connectivity across a shared network.

Chapter 19. Dynamic Multipoint Virtual Private Network (DMVPN) Tunnels

- *Implement DMVPN tunnels.*
 - 19.1 Explain the purpose and function of GRE tunnels.
 - 19.2 Describe the features and purpose of NHRP.
 - 19.3 Explain how DMVPN benefits network administrators.
 - 19.4 Implement DMVPN.
 - 19.5 Explain how to avoid common issues with overlay networks.
 - 19.6 Explain how DMVPN mechanisms detect failure to provide a resilient network.
 - 19.7 Implement IPv6 DMVPN.

Chapter 20. Configure IPsec DMVPN with Pre- Shared Authentication.

- *Explain the requirements of secure communications including integrity, authentication, and confidentiality.*
 - 20.1 Explain how the IPsec framework is used to secure network traffic.
 - 20.2 Configure IPsec DMVPN with Pre- Shared Authentication.

Chapter 21. Troubleshooting ACLs and Prefix Lists

- *Troubleshoot ACLs and Prefix Lists.*
 - 21.1 Troubleshoot complex ACL implementations.
 - 21.2 Troubleshoot IPv6 ACLs.
 - 21.3 Troubleshoot Prefix Lists
 - 21.4 Troubleshoot miscellaneous ACL and prefix list issues.

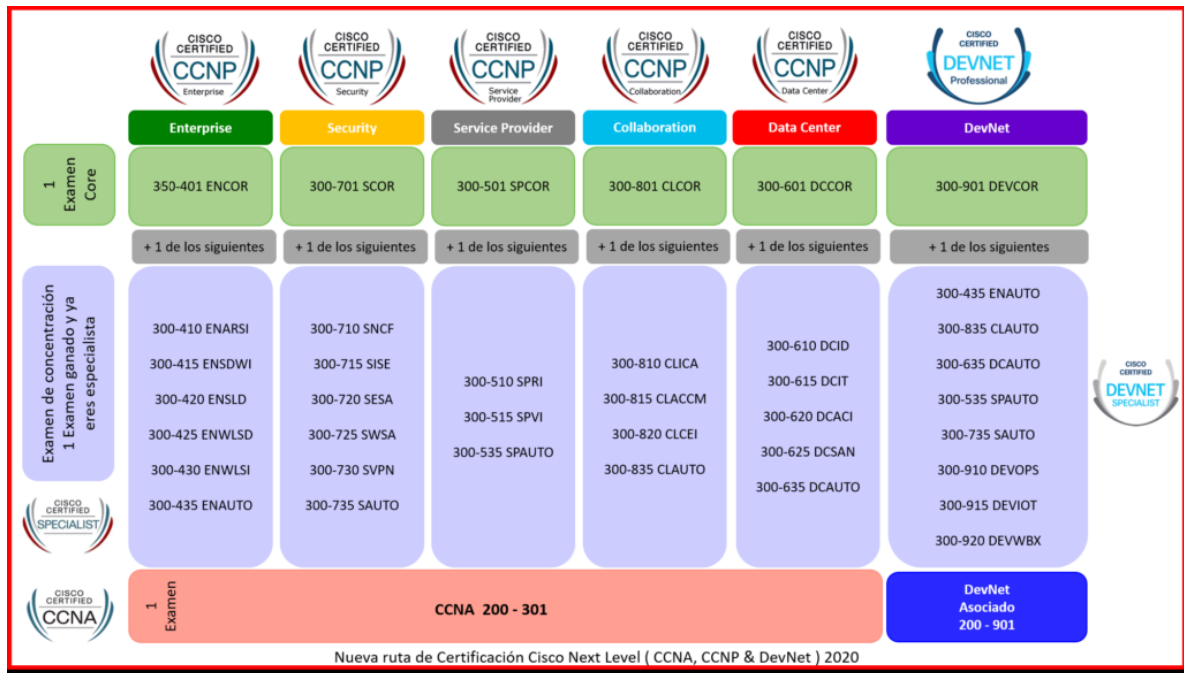
Chapter 22. Infrastructure Security

- *Troubleshoot security threats to a network.*
 - 22.1 Troubleshoot Cisco IOS AAA.
 - 22.2 Troubleshoot Unicast Reverse Path Forwarding (uRPF)
 - 22.3 Troubleshooting Control Plane Policing (CoPP)
 - 22.4 Describe IPv6 First-Hop Security features.

Chapter 23. Device Management and Management Tools Troubleshooting

- *Troubleshoot Device Management and Management Tools.*
 - 23.1 Troubleshoot Device Management Access
 - 23.2 Troubleshoot Device Management Tools

Rutas de Certificación CCNP



Certification paths Professional and Specialist certifications

